



**aluplast**<sup>®</sup>  
Kunststoff-Fenstersysteme

## Hebeschiebetür 85mm

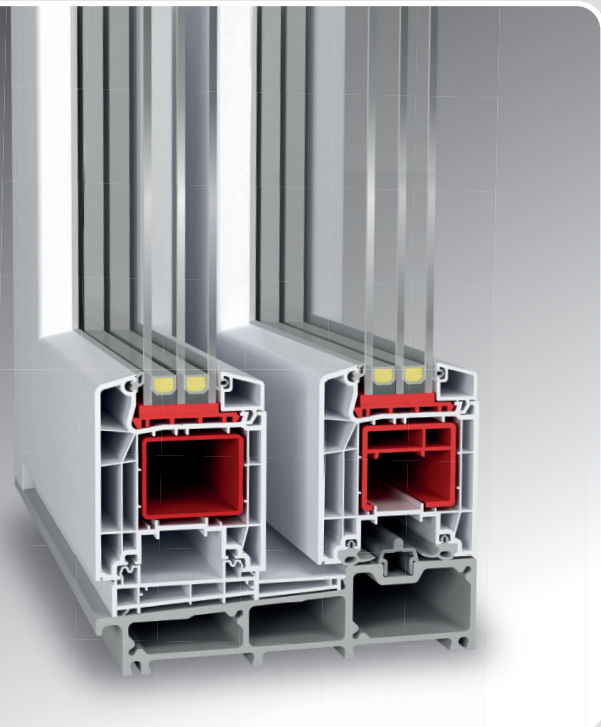
Modular in eine neue Dimension



# Hebeschiebetür 85mm

## Modular in eine neue Dimension

Das modulare System stellt ein Novum in diesem Segment dar. Aus einem System können drei verschiedene Produkte hinsichtlich Wärmedämmeigenschaften hergestellt werden. Von Mindestanforderung an Wärmedämmung bis hin zur Passivhauslösung. Unabhängig für welches Produkt man sich entscheidet, es passt optisch immer perfekt zu den weiteren aluplast-Systemen für ein wunderbares und einheitliches Erscheinungsbild in den Wohnräumen.



### Technische Details

Verbesserte Dämmeigenschaften  
 $U_f$  bis zu  $0,95 \text{ W/m}^2\text{K}$  möglich

**ift-Passivhauslösung** möglich

Ideal für Glas- und Füllungsstärken bis 51mm

optimiert für 3-fach- und Funktionsverglasung

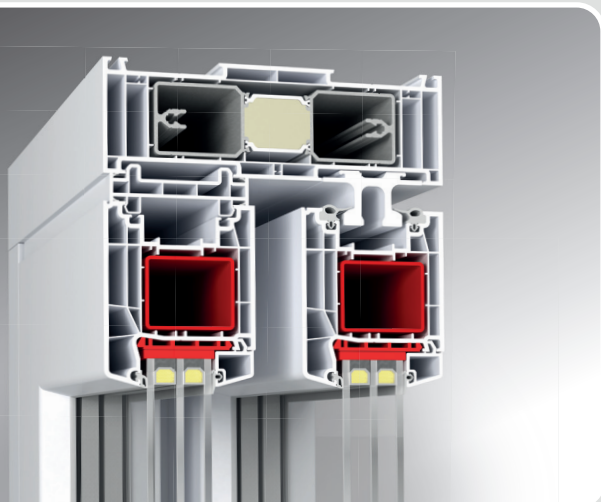
Schwelle und Führungsschiene abhängig von dem Modul in Aluminium oder GFK-Ausführung

Integrierte Abdichtung: erhöht die Prozesssicherheit und die Qualität der Tür

wenig Bauteile für eine flexible und schnelle Fertigung

erleichterte Anbringung der aluskin® Aluminium-Vorsatzschalen

in zahlreichen Farbvarianten verfügbar



### Wärmedämmung

schematisch dargestellt

